

新規

平成22年度NFT

—100年企業を目指して—

# 事業存続・承継研究会

## 会員募集のご案内

NFTでは、市内企業の存続、円滑な事業発展のため、平成22年度新たに「100年企業を目指して—事業存続・承継」をテーマとする研究会を開催します。

市内の専門家集団「創新グループ」から高良代表をはじめ、経営コンサルタント、弁護士、税理士等の全面的なバックアップにより、最大限効果的な企業存続の方法を、企業の皆様と一緒に研究していきたいと思っております。

意欲ある企業の皆様のご参加をお待ちしております。



### コーディネータのご紹介

高良 明 (たから あきら)氏  
 創新グループ代表  
 公認会計士 税理士  
 税理士法人創新會計 代表社員  
 創新グループ関連会社:株式会社創新、税理士法人創新會計、公認会計士高良事務所、株式会社とんがりコーポ、株式会社創新ワールド、株式会社とんがり經理

回数	開催日	時間	内容	コーディネータ	講師
オープンセミナー	4月20日	各日	オープンセミナー「経営のたすきの渡し方」 —不況を乗り越える企業存続経営— (第1講) 企業存続経営の実態	—	(第1講) 石浦一喜氏 (シニアリスクコンサルタント)
			(第2講) 実例、企業存続経営と事業承継 —(株)ワイ・イー・シーをモデルケースとした 実例紹介とディスカッション—	高良(明)氏	(第2講) (株)ワイ・イー・シー 代表取締役 仁部浩一氏 経営コンサルタント 高良高氏 税理士 崎村有紀氏 弁護士 吉岡毅氏
第1回	5月11日	午後	「経営リスクと企業存続」 講義 — チェックリスト — 質疑応答	高良(明)氏	石浦氏(関口氏)
第2回	6月8日	3時	「先を見る経営財務と企業存続」 講義 — チェックリスト — 質疑応答	高良(明)氏	高良(高)氏(石浦氏)
第3回	7月13日	から	「労務管理体制と企業存続」 講義 — チェックリスト — 質疑応答	高良(明)氏	小泉氏(石浦氏)
第4回	9月14日		「株式の円滑承継及び相続と企業存続」その1 講義 — チェックリスト — 質疑応答	高良(明)氏	山中氏(崎村氏・竹本氏)
第5回	10月12日		「株式の円滑承継及び相続と企業存続」その2 講義 — チェックリスト — 質疑応答	高良(明)氏	吉岡氏(卯木氏・山崎氏)
第6回	11月9日		「後継者育成と企業存続」 講義 — チェックリスト — 質疑応答	高良(明)氏	斉藤氏(高良(高)氏)
第7回	12月14日		「企業存続と事業承継計画」 講義 — チェックリスト — 質疑応答	高良(明)氏	石浦氏(高良(高)氏)
最終	1月		合同研究会(報告)	高良(明)氏	

★終了時間はお申込の方へ別途連絡します

年会費:15,000円/1社

対象:企業経営者・もしくはそれに準じる人

<お問い合わせ>

川崎市産業振興財団事業推進課

電話044-548-4117・FAX044-548-4110

〒212-0013 川崎市幸区堀川町66-20

お申込は裏面に必要事項をご記入の上FAXでお願いします

# NFT事業存続・承継研究会参加申込書

財団法人川崎市産業振興財団 事業推進課 行

お申し込みは本紙をFAXください。こちらからご連絡申し上げます。

FAX 044-548-4110

4/20オープンセミナー  (無料)

入会  (年会費15,000円)

所在地 〒  会社名  連絡担当者	所 属  氏 名  E-mail :
TEL ( )	FAX ( )
連絡担当者	所 属  氏 名  E-mail :

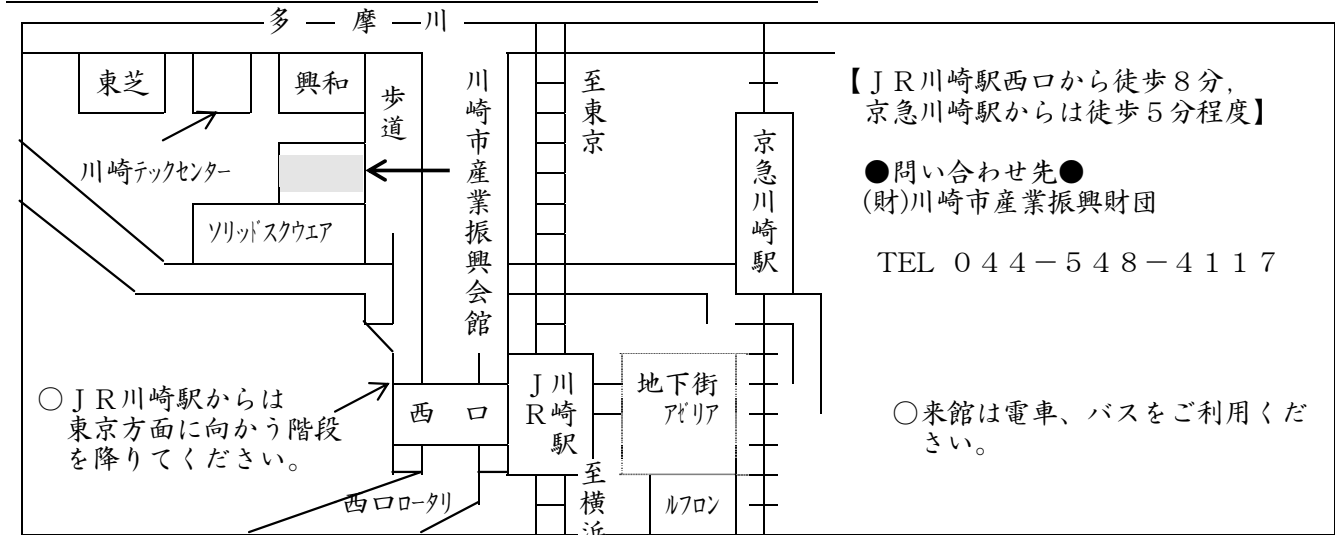
年会費：15,000円/1社

\* どちらかに○印をつけてください。 請求書 (要・不要)

## 会場のご案内

**4/20 川崎市産業振興会館 9階第3研修室**

**他の日程 " 8階第2研究室**



**【NFTについて】**  
 市内企業の新分野進出を支援するため5つの研究会を開催しています。全ての研究会に参加する場合は年会費50,000円/1社となります。  
<http://www.kawasaki-net.ne.jp/nft/index.html>